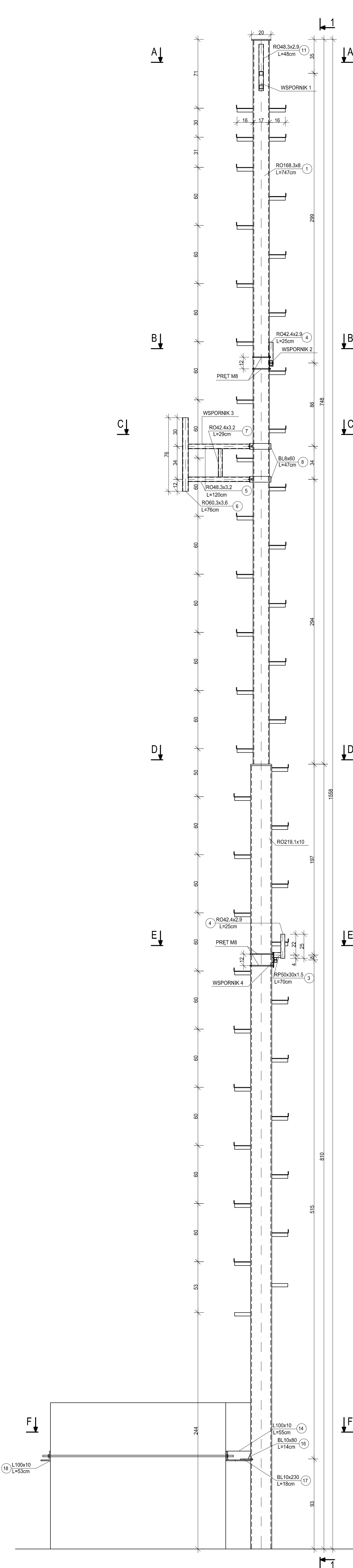
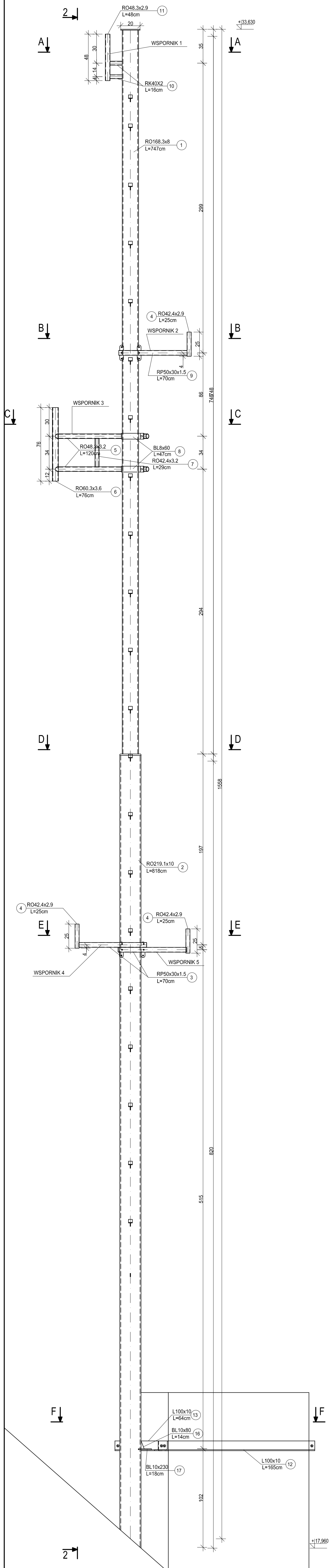
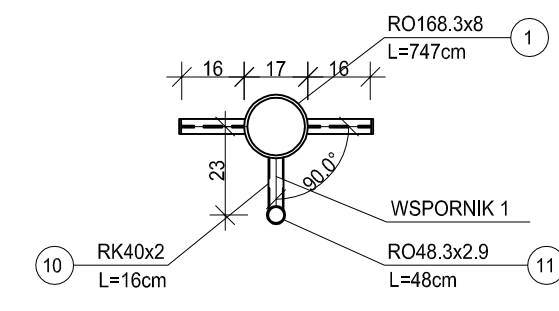


WIDOK 1-1

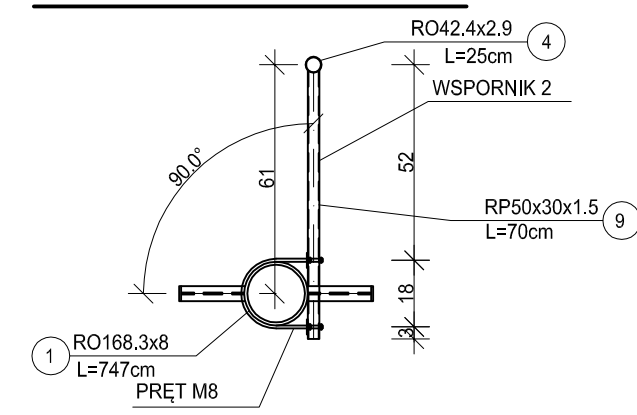
WIDOK 2-2



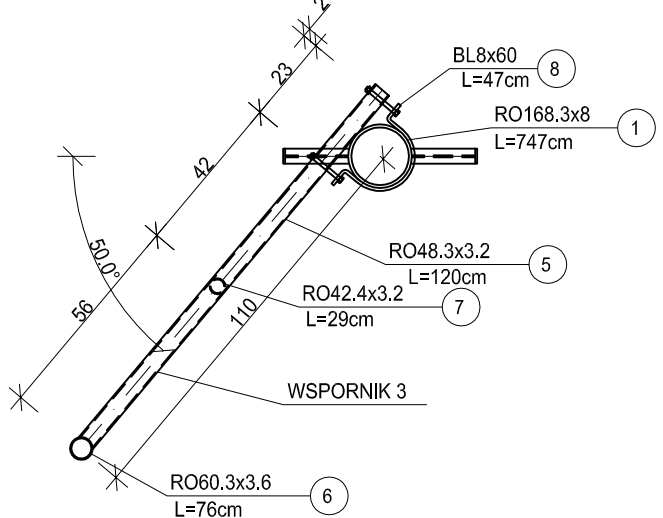
PRZEKRÓJ A-A



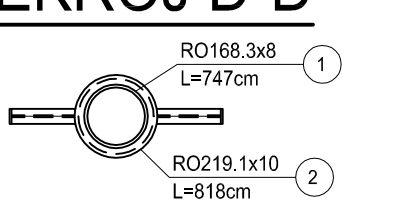
PRZEKRÓJ B-B



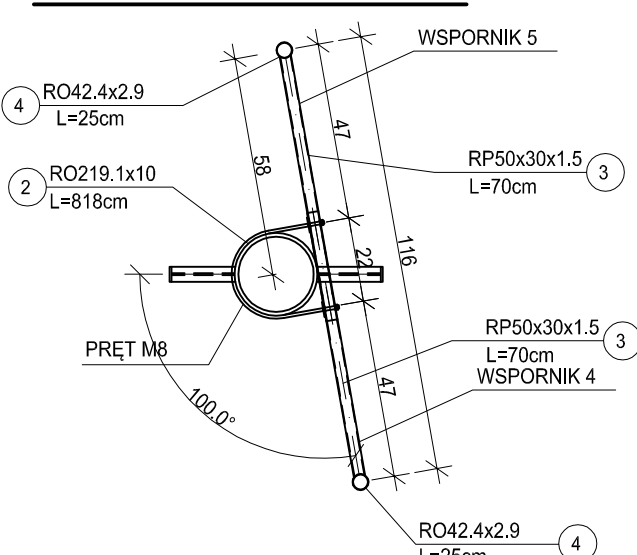
PRZEKRÓJ C-C



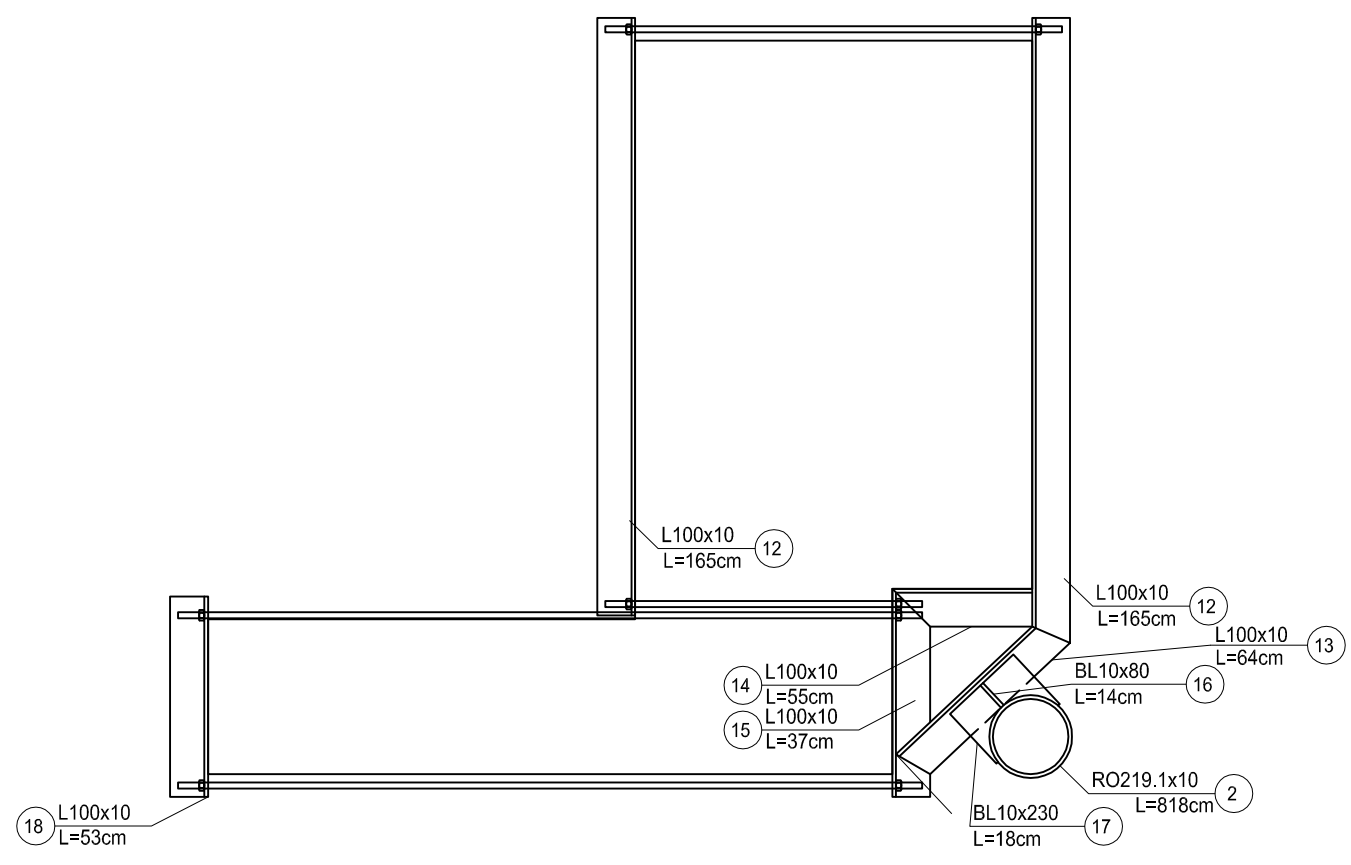
PRZEKRÓJ D-D



PRZEKRÓJ E-E



PRZEKRÓJ F-F



- Projekt należy rozpatrywać wraz z opracowaniem architektonicznym oraz instalacyjnym.
- Konstrukcję stalową należy zabezpieczyć przed korozją.
- Długości i wymiary prętów, blach i kształtowników konstrukcji przed zamontowaniem należy zweryfikować na podstawie planu na budowie.
- Przed przystąpieniem do prac należy zapoznać się instrukcją i wytycznymi producenta poszczególnych użytych materiałów. Dopuszcza się zastosowanie materiałów innych producentów o negatywnych parametrach technicznych.
- Wszystkie prace należy wykonywać zgodnie z Warunkami Technicznymi Wykonawcy i Doboru Robót Budowlano-Montażowych, zgodnie z obowiązującymi przepisami i Polskimi Normami oraz zasadami sztuki budowlanej, instrukcjami producentów poszczególnych materiałów i przepisami BHP przez odpowiednio wykwalifikowanych pracowników, pod stałym nadzorem technicznym.
- Brak wskazania na rysunku technicznym elementu, którego zastosowanie wynika ze znanego lub powszechnie przyjętego rozwiązania w zakresie sztuki budowlanej nie zwalnia wykonawcy z konieczności skalkulowania oraz zastosowania takiego elementu w porozumieniu z Inwestorem oraz z projektantem i za jego zgodą.
- Wszystkie stosowane wyroby muszą posiadać: aprobatę techniczną, obowiązkowy certyfikat zgodności i oznaczenie nadanej przez producenta Polskimi Normami i aprobatą techniczną.
- W razie jakiegokolwiek wątpliwości na budowie skontaktować się z projektantem.

Zestawienie stali

Nr	Profil	Długość [m]	Liczba [szt.]	Di. zewnątrz [mm]	Materiał	Masa 1 elem. [kg]	Masa 1 elem. [kg]	Masa razem [kg]	Obwód [m]	Powierzchnia a 1 elem. [m ²]	Powierzchnia a razem [m ²]
1	RO168.3x8	7470	1	747	S235	31.60	236.05	236.05	0.529	3.95	3.95
2	RO219.1x10	8180	1	818	S235	51.60	422.09	422.09	0.688	5.63	5.63
3	RP50.30x1.5	700	3	210	S235	1.77	1.24	3.72	0.155	0.11	0.33
4	RO42.4x2.9	250	2	0.50	S235	2.82	0.70	1.41	0.133	0.03	0.07
5	RO48.3x2.9	120	1	0.12	S235	3.56	0.43	0.43	0.152	0.02	0.02
6	RO60.3x3.6	760	1	0.76	S235	5.03	3.82	3.82	0.189	0.14	0.14
7	RO42.4x2.9	290	1	0.29	S235	3.09	0.90	0.90	0.133	0.04	0.04
8	BL8x60	470	2	0.94	S235	3.77	1.77	3.54	0.136	0.06	0.13
9	RP50.30x1.5	700	1	0.70	S235	1.77	1.24	1.24	0.155	0.11	0.11
10	RK40x2	160	2	0.32	S235	2.31	0.37	0.74	0.153	0.02	0.05
11	RO48.3x2.9	480	1	0.48	S235	3.25	1.56	1.56	0.152	0.07	0.07
12	L100x10	1650	2	3.30	S235	15.00	24.75	49.50	0.390	0.64	1.29
13	L100x10	640	1	0.64	S235	15.00	9.60	9.60	0.390	0.25	0.25
14	L100x10	550	1	0.55	S235	15.00	8.25	8.25	0.390	0.21	0.21
15	L100x10	370	1	0.37	S235	15.00	5.55	5.55	0.390	0.14	0.14
16	BL10x80	140	1	0.14	S235	6.28	0.88	0.88	0.180	0.03	0.03
17	BL10x230	180	1	0.18	S235	18.06	3.25	3.25	0.480	0.09	0.09
18	L100x10	530	1	0.53	S235	15.00	7.95	7.95	0.390	0.21	0.21
Masa całkowita [kg]								760.48		12.74	12.74

Wykonał: szt. 1 760.48 **rev.1**

Przygotowanie podłoża: obróbka strumieniowo-siemia do stopnia czystości Sa2.5 zgodnie z normą PN EN ISO 8501-1:2007.

Zabezpieczenie wykonanych konstrukcji stalowej ekspozycyjnej w środowisku oCl wg normy PN-EN ISO 1594.

- Warstwa gruntowa: grubości 100mm
- Warstwa nawierzchniowa: grubości 60mm

INWESTOR: Komenda Wojniczowska Policji w Poznaniu
INWESTYCJA: Remont i modernizacja placu w Poznaniu ul. Kochanowskiego 2a, 60-844 Poznań
LOKALIZACJA: al. Marcinkowskiego 31, 61-745 Poznań
Dz. nr 16, ark. 13
STADIUM: PROJEKT WYKONAWCZY
JEDYNOSTWA PROJEKTOWA PRZEWADZĄCA: DEMURG
FUNKCJA: mgr inż. Jacek Herceg
OPRACOWAŁ: mgr inż. Alicja Gołasińska
SPRAWDZIŁ: mgr inż. Jan Łekan
TREŚĆ RYS.: SKALA 1:20
DATA: LISTOPAD 2015
BRANŻA: K 01
MATERIALY: Stal konstrukcyjna: S235
NR KONTRAKTU: 001548
NR RYSUNKU: KW.16