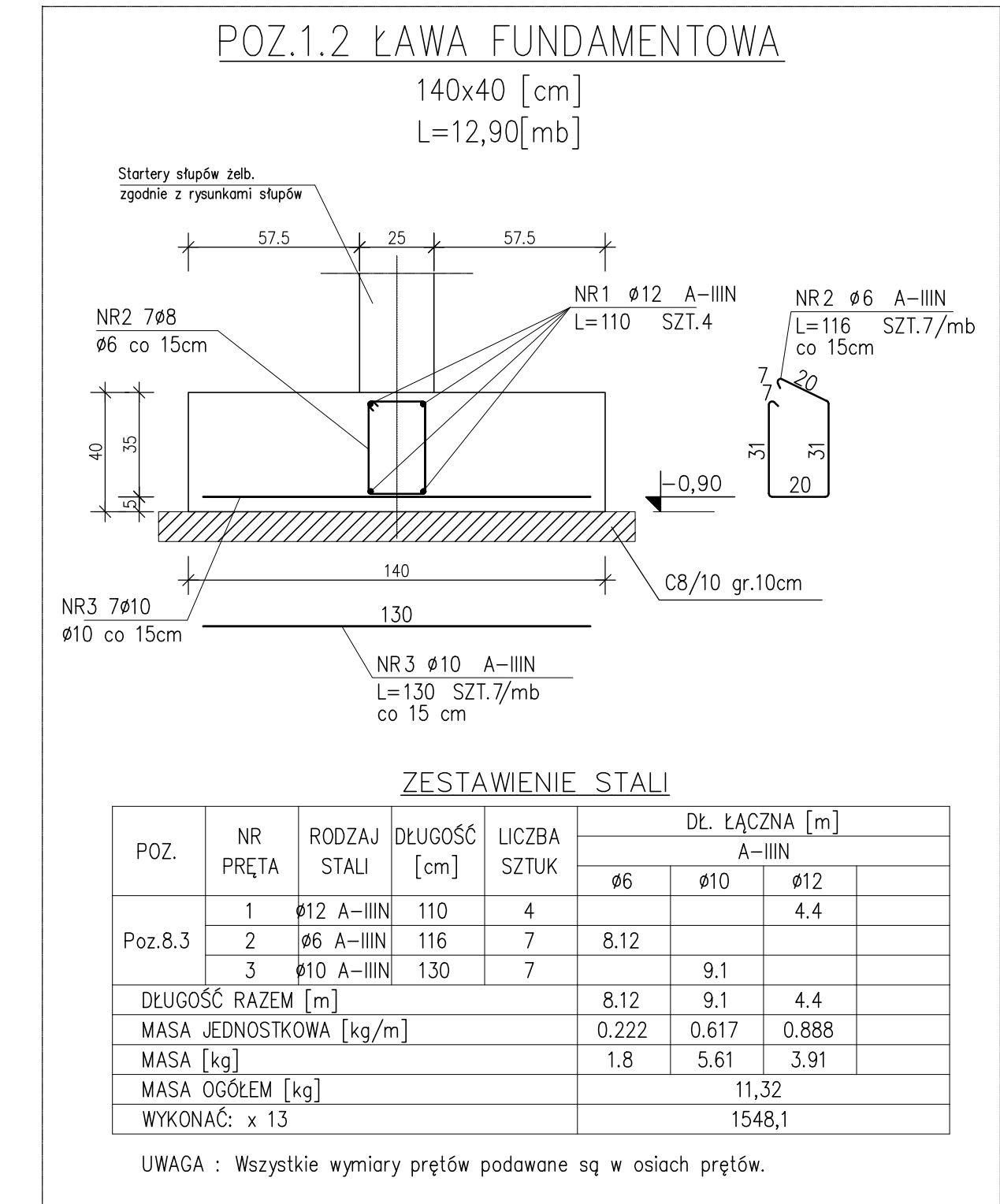
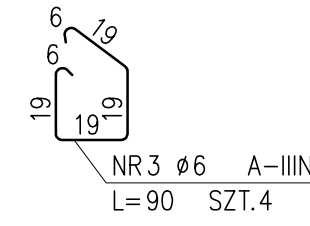
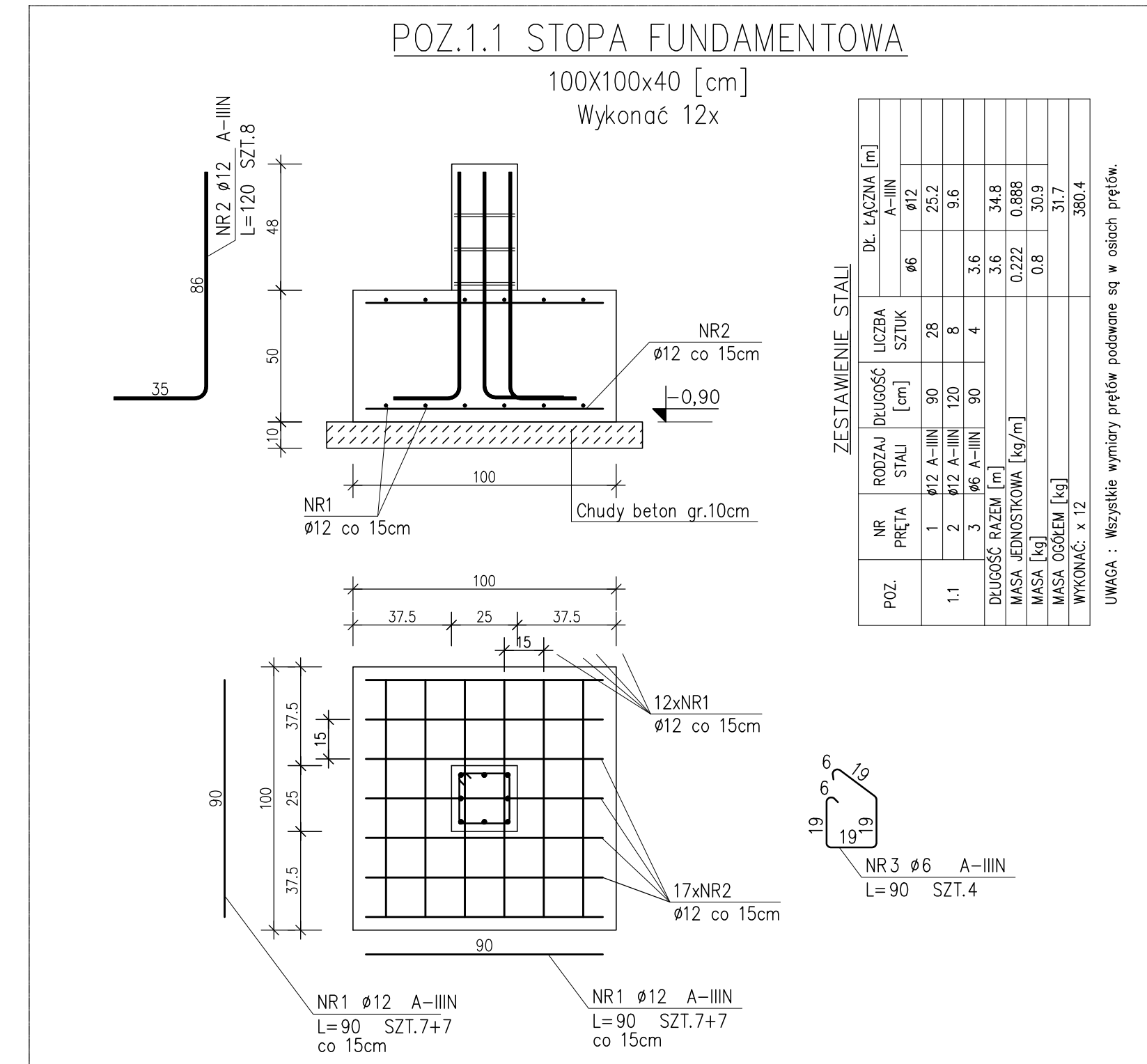


poz. 2.1 Trzpień żelbetowy
szt.2

ZESTAWIENIE STALI

Nr pręta	φ	Stal	Długość pręta [cm]	Ilość			Długość łączna		
				prętów na 1 poz.	pozycji	prętów łącznie	B500SP	St3SX-b	
[-]	[mm]	[-]	[cm]	[szt]	[szt]	[m]	[m]	[m]	
poz. 2.1 Trzpień żelbetowy									
3	6	St3SX-b	93	59	2	118		109,74	
5	25	B500SP	456	8	2	16	72,96		
Razem długość prętów							[m]	72,96	109,74
Ciężar jednostkowy							[kg/mb]	3,853	0,222
Ciężar prętów dla danej średnicy							[kg]	281,1	24,4
Ciężar łącznie							[kg]	305,5	

UWAGA : Sumaryczna długość prętów jest długością rzeczywistą w osi pręta metodą B wg PN-EN ISO 3766:2006.

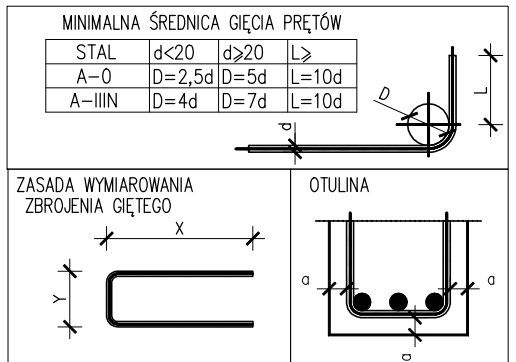


ZESTAWIENIE STALI

POZ.	NR PRĘTA	RODZAJ STALI	DŁUGOŚĆ [cm]	LICZBA SZTUK	DŁ. ŁĄCZNA [m]		
					φ6	φ10	φ12
Poz.8.3	1	φ12 A-IIIIN	110	4		4.4	
	2	φ6 A-IIIIN	116	7	8.12		
	3	φ10 A-IIIIN	130	7		9.1	
DŁUGOŚĆ RAZEM [m]					8.12	9.1	4.4
MASA JEDNOSTKOWA [kg/m]					0.222	0.617	0.888
MASA [kg]					1.8	5.61	3.91
MASA OGÓŁEM [kg]					11,32		
WYKONAĆ: x 13					1548,1		

UWAGA : Wszystkie wymiary prętów podawane są w osiach prętów.

Beton: C25/30
Stal: B500SP
- otulina a=25[mm]
- Klasa XC2 - Fundamenty, Ściany piwnicy
- Klasa XC1 - Pozostałe elem. konstrukcyjne



GARAŻE I WIATA Z MIEJSCAMI POSTOJOWYMI			
Jednostka projektowa:	archimedia		Archimedia Architekci i Inżynierowie ul. Święciańska 6, 61-132 Poznań telefon: 607 170 057, 609 622 206 e-mail: archimedia@archimedia.com.pl
Branza:	KONSTRUKCJA	Stadium dokumentacji:	PROJEKT WYKONAWCZY
Inwestor:	Komenda Wojewódzka Policji w Poznaniu ul. Kochanowskiego 2a, 60-844 Poznań		
Nazwa inwestycji:	BUDOWA NOWEJ SIEDZIBY Komendy Powiatowej Policji w Nowym Tomysiu		
Lokalizacja inwestycji:	Nowy Tomyś, ul. Piłsudskiego , ul. Tysiąclecia DZIAŁKI nr ew.: 924, 926/2, powiat nowotomyski, województwo wielkopolskie		
Nazwa rysunku:	Detale fundamenty		
Główny projektant:	inż. Wiesław Janus	Uprawnienia budowlane w specjalności konstrukcyjnej nr 5909/84Lo	Data: 11.2017
Opracowanie:			Skala: 1:25
Sprawdzający:	mgr inż. Piotr Jachnik	Uprawnienia budowlane w specjalności konstrukcyjnej nr WKP0214P00007	Nr rys.: K-03
UWAGA! NINIEJSZY PROJEKT NALEŻY ROZPATRYWAĆ ŁĄCZNIE Z PROJEKTAMI BRANŻOWYMI			
© Wszelkie prawa zastrzeżone. Powielanie lub wykorzystywanie niezgodne z przeznaczeniem bez zgody właściciela dokumentacji zabronione			